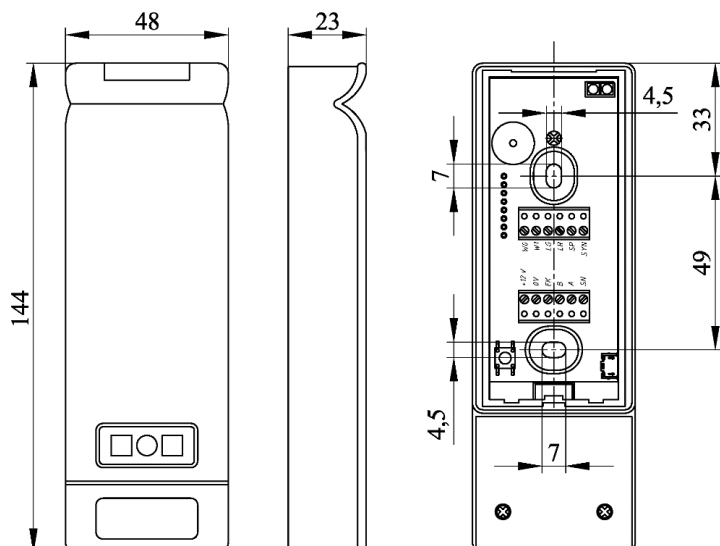


1 ОБЩИЕ СВЕДЕНИЯ

Считыватель карт **R10-MF (QR)** предназначен для работы совместно с контроллерами СКУД либо может быть использован как автономный контроллер.

2 ТЕХНИЧЕСКИЕ ХАРАКТЕРИСТИКИ

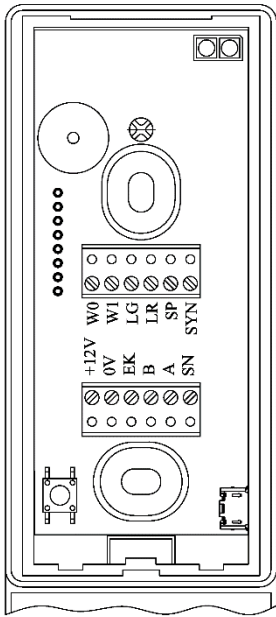
| Наименование | Значение |
|---|--|
| Рабочая частота | 13,56 МГц (ISO 14443-A) |
| Поддерживаемые стандарты | Mifare: Ultralight/DesFire – чтение UID ID/Classic/Plus SL0, SL1, SL3 – чтение UID и работа с защищенной памятью NFC (совместно с приложением RusGuard Key под ОС Android) EMV (чтение номеров банковских карт, работа с приложениями PAY) QR/штрих-коды |
| Режимы работы | считыватель автономный контроллер (макс. ток коммутации 1А) |
| Интерфейсы связи | Wiegand 26-58, Touch Memory, RBus, RS-485, micro-USB (для настройки и обновления прошивки) |
| Дальность чтения ¹ | Mifare ID/Classic/ Ultralight/DesFire: до 5 см Mifare PLUS: до 3 см NFC, EMV: определяется параметрами телефона или банковской карты QR/штрих-код: 5-40 см. (размер: 7,5x7,5 мм. (мин.), 210x297 мм. (макс.)) |
| Энергонезависимая память | 1500 ключей |
| Питание / Потребление | (8-15) В / 280 мА (макс.) |
| Степень защиты корпуса считывателя по ГОСТ 14254-2015 (IEC 60529:2013) | IP20 Конденсация влаги на считывателе недопустима! |
| Масса считывателя нетто/брутто (не более) | 0,12 кг/0,17 кг |
| Габариты считывателя | 48x144x23 мм |
| Диапазон рабочих температур | от -20°C до +60°C |
| Содержание драгоценных материалов | не требует учёта при хранении, списании и утилизации |
| ¹ Дальность может уменьшаться: | |
| <ul style="list-style-type: none"> • при установке считывателя на металлическую поверхность • при использовании карт и брелоков размеров, отличных от стандартной карты CR80 • при использовании дуальных карт, совмещающих в себе несколько интерфейсов | |

3 ГАБАРИТНЫЕ И УСТАНОВОЧНЫЕ РАЗМЕРЫ


Руководство по эксплуатации, полный перечень функций, технических характеристик, действующих сертификатов, а также программу для конфигурирования и обновления прошивок RusGuardReaderConfig можно скачать с сайта компании <http://rgsec.ru> в разделе «ПРОДУКТЫ» на странице считывателя «R10-MF (QR)»

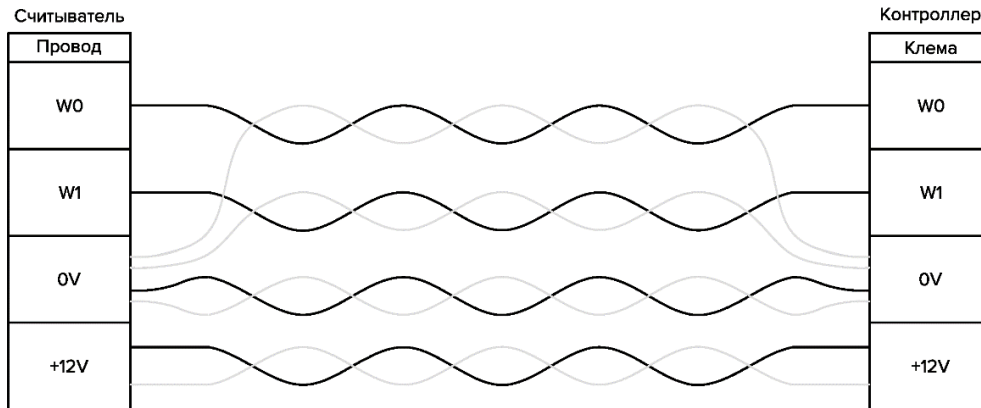


4 ПОДКЛЮЧЕНИЕ В РЕЖИМЕ «СЧИТЫВАТЕЛЬ»

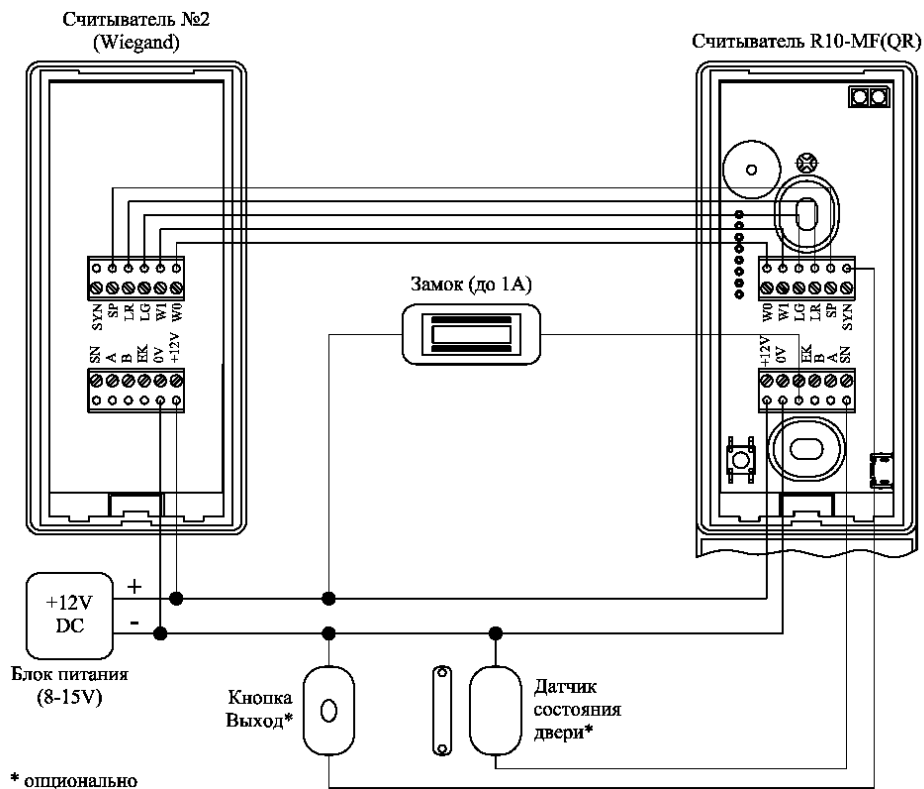


| Назначение клемм | Маркировка клемм | Стандарты связи, клеммы контроллера СКУД | | | |
|------------------------|------------------|--|----------------|------|--------|
| | | Wiegand | Touch Memory | RBus | RS-485 |
| Данные 0 | W0 | W0 | W0 | W0 | |
| Данные 1 | W1 | W1 | замкнуть на 0V | W1 | |
| Упр. зелёным | LG | LG | LG | | |
| Упр. красным | LR | LR | LR | | |
| Упр. зуммером | SP | SP | SP | | |
| Кнопка «Выход» | SYN | | | | |
| Питание + | +12V | +12V | +12V | +12V | +12V |
| Питание - | 0V | 0V | 0V | 0V | 0V |
| Электронное реле | EK | | | | |
| RS-485 B | B | | | | B |
| RS-485 A | A | | | | A |
| Датчик состояния двери | SN | | | | |

5 ПОДКЛЮЧЕНИЕ ЧЕРЕЗ ИНТЕРФЕЙС RBUS КАБЕЛЕМ UTP 4x2x0,52



6 ПОДКЛЮЧЕНИЕ В РЕЖИМЕ «АВТОНОМНЫЙ КОНТРОЛЛЕР»



7 ПРОГРАММИРОВАНИЕ

Внимание! В заводской упаковке все считыватели находятся в режиме «Считыватель»

Чтобы Настройки параметров стали доступны необходимо включить режим “Автономный контроллер”. Нажатия кнопки “PROG” и приложения карты считаются при условии паузы между ними менее 2 сек. При отсутствии действий по истечению 10 сек. осуществляется выход из режима программирования.

Программирование кнопкой PROG

| Режим | Действие | Индикация | Комментарий | Заводское значение |
|---|---|-----------------|--|---------------------|
| Выход из режима программирования | 1 КН или 1 МК | | | |
| Включение режима “Автономный контроллер” Добавление Мастер-ключей | 2 КН | Моргает синий | Если не добавлен ни один Мастер-ключ, устройство возвращается в режим “Считыватель ID” | Режим “Считыватель” |
| Выбор типа контактов управляющего реле: • нормально-открытые (НО) • нормально-закрытые (НЗ) | 3 КН далее 1 МК 3 КН далее 2 МК | Моргает зелёный | | НЗ |
| Задание времени открытия замка | 4 КН далее 1 МК далее нажать кнопку “PROG” n раз (n- требуемое кол-во секунд) | Моргает красный | Для электромеханического замка заданное время разделится на 10 | 5 сек. |
| Задание типа замка: • электромеханический • электромагнитный | 5 КН далее 1 МК 5 КН далее 2 МК | Моргает жёлтый | | Электромагнитный |
| Перенос настроек и базы ключей | 6 КН | Моргает белый | См. Перенос настроек и базы ключей м/д устройствами | |

• n КН – количество нажатий кнопки «PROG»; • n МК – количество приложений Мастер-ключа; • n VK – количество приложений VIP-ключа.

Программирование мастер-ключом

| Режим | Действие | Индикация | Комментарий |
|--|-----------------|-----------------|--|
| Выход из режима программирования | 1 МК | | |
| Добавление простых ключей | 2 МК | Моргает зелёный | Двойное подмаргивание зелёным свидетельствует о включённом режиме “Автоматический сбор карт” |
| Включение / выключение режима “Автоматический сбор карт” | 2 МК далее 1 КН | Моргает зелёный | |
| Добавление VIP ключей | 3 МК | Моргает жёлтый | |
| Добавление Мастер-ключей | 4 МК | Моргает синий | |
| Удаление отдельных ключей | 5 МК | Моргает красный | Мастер-ключ, по которому зашли в режим не удаляется |
| Удаление всех ключей | 5 МК далее 1 КН | Моргает зелёный | |

Управление осуществляется со считывателя-контроллера. С дополнительно подключенного считывателя Мастер-ключ ведёт себя как простой ключ.

Сброс на заводские установки

Для сброса на заводские установки отключите питание, нажмите кнопку “PROG”, не отпуская её, подайте питание. Через 10 сек. загорится красный индикатор: настройки устройства вернулись к заводским значениям – режим “Считыватель”. После загорания красного индикатора кнопку “PROG” можно отпустить.

Перенос настроек и базы ключей между устройствами

Чтобы перенести настройки и ключи с одного контроллера на другой, необходимо соединить между собой клеммы А и В устройств. Устройство, на которое производится копирование, должно быть предварительно сброшено на Заводские установки. После включения питания, нажать 6 раз кнопку “PROG” на устройстве, с которого производится копирование.

Индикация режима при включении питания

| Режим | Кол-во сигналов индикации | Индикация | Комментарий |
|--|---------------------------|------------------|---|
| Режим "Считыватель" | 1 | Зелёный Синий | Функция "Антиклон" выключена Функция "Антиклон" включена |
| Режим "Автономный контроллер" ¹ | 2 | Зелёный Синий | Функция "Антиклон" выключена Функция "Антиклон" включена |

¹ В случае работы индикации «с промаргиванием», помимо функции «Антиклон» (включена, или выключена) активен режим Сбора карт.

8 КОМПЛЕКТ ПОСТАВКИ

| Обозначение | Наименование | Кол-во |
|--------------------|----------------------------------|--------|
| ГАРВ.425728.005 | Считыватель R10-MF (QR) | 1 шт. |
| ГАРВ.425728.005 ПС | Считыватель R10-MF (QR). Паспорт | 1 экз. |

9 ТЕХНИЧЕСКОЕ ОБСЛУЖИВАНИЕ

Считыватель не нуждается в обязательном техническом обслуживании. В профилактических целях рекомендуется ежегодно проводить следующие мероприятия:

- визуальный контроль целостности корпуса считывателя;
- при необходимости – чистку корпуса считывателя от грязи и пыли;

10 ПРАВИЛА ХРАНЕНИЯ

При хранении считывателя в заводской упаковке необходимо руководствоваться условиями хранения 1 по ГОСТ 15150. Не допускается хранение в агрессивных средах, способных вызывать коррозию.

11 ГАРАНТИЙНЫЕ ОБЯЗАТЕЛЬСТВА

АО «РусГард» гарантирует работу считывателя в соответствии с паспортом изделия при соблюдении потребителем правил транспортирования, хранения, монтажа и эксплуатации.

Гарантийный срок эксплуатации – 60 месяцев со дня отгрузки товара изготовителем.

С подробными условиями предоставления гарантийного обслуживания можно ознакомиться на сайте компании <http://rgsec.ru> в разделе «ПОДДЕРЖКА» на странице «Гарантийное обслуживание».



12 СВЕДЕНИЯ О ПРОИЗВОДИТЕЛЕ

Производитель: АО «РусГард», Россия.

Юридический адрес: 123112, г. Москва, Пресненская набережная, дом 12, этаж 45, комн. 11, пом. ПК.

Тел.: +7 (495) 369-09-90, 8 800 200-43-73.

E-mail: info@rgsec.ru; техническая поддержка: support@rgsec.ru; сайт: <http://RgSec.ru>

13 СВЕДЕНИЯ О СЕРТИФИКАЦИИ

13.1 Считыватель «R10-MF (QR)» имеет сертификат соответствия технических средств обеспечения транспортной безопасности № МВД РФ.03.001317.

13.2 Считыватель «R10-MF (QR)» соответствует требованиям технического регламента Евразийского экономического союза ТР ТС 020/2011 «Электромагнитная совместимость технических средств» и имеет сертификат соответствия ЕАЭС № RU С-RU.АБ53.В.06112/22.

13.3 Считыватель «R10-MF (QR)» соответствует требованиям технического регламента Евразийского экономического союза ТР ЕАЭС 037/2016 «Об ограничении применения опасных веществ в изделиях электроники и радиоэлектроники» и имеет декларацию соответствия ЕАЭС № RU Д-КА01.В.30163/20.

13.4 Производство считывателей имеет сертификат соответствия ГОСТ Р ИСО 9001 – 2015 № РОСС RU.ИСМ001.К02653.

14 СВИДЕТЕЛЬСТВО О ПРИЁМКЕ

Считыватель «R10-MF (QR)», ГАРВ.425728.005 (серийный номер отображается при подключении изделия в программе RusGuardReaderConfig), изготовлен, принят в соответствии с обязательными требованиями государственных стандартов и действующей технической документации, признан годным для эксплуатации и упакован АО «РусГард».

ОТК _____

_____ число, месяц, год